



**ITEM NO.:B992291-4**



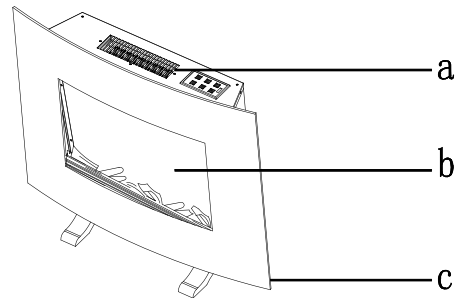
**Dieses Produkt ist nur für gut isolierte Räume oder für den gelegentlichen Gebrauch geeignet.**

best home products Handels GmbH  
Gewerbestrasse 3,  
9184 St. Peter,  
Austria



**BESCHREIBUNG:**

- a. Luftauslass
- b. Gitter
- c. Bedienfeld

**INSTALLATION UND WICHTIGE HINWEISE:**

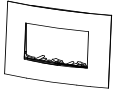
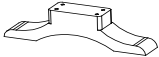


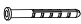


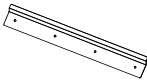
Dieses Produkt ist nur für gut isolierte Räume oder für den gelegentlichen Gebrauch geeignet.

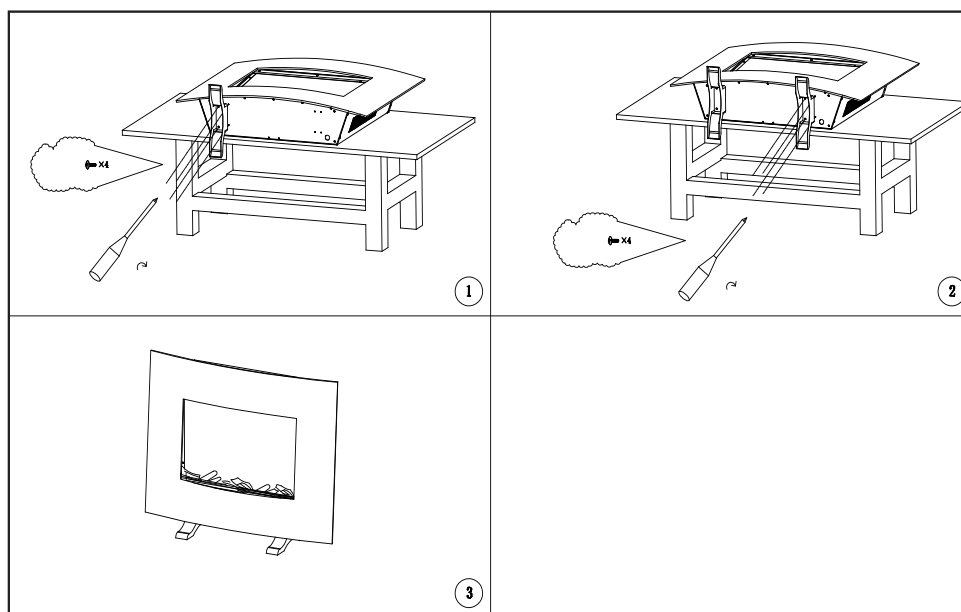
- Alle Verpackungsmaterialien wegräumen. Prüfen Sie, ob alle erforderlichen Teile vorhanden sind; bei beschädigten oder fehlenden Teilen wenden Sie sich bitte an Ihren Fachhändler.
- Prüfen Sie vor der ersten Verwendung, ob die Anschlusswerte ihrer Stromversorgung den Daten auf dem Typenschild entsprechen.
- Das Gerät darf nicht in Bereichen verwendet werden, in denen gefährliche und leicht entflammare Materialien, wie z. B. Kraftstoff, Verdünnung, Farben und Lacke gelagert werden.
- Das Heizgerät nicht unmittelbar unterhalb einer Wandsteckdose aufstellen.
- Der Lufteinlass oder der Luftauslass des elektrischen Kamins dürfen nicht bedeckt werden, um eine Überhitzung zu vermeiden.

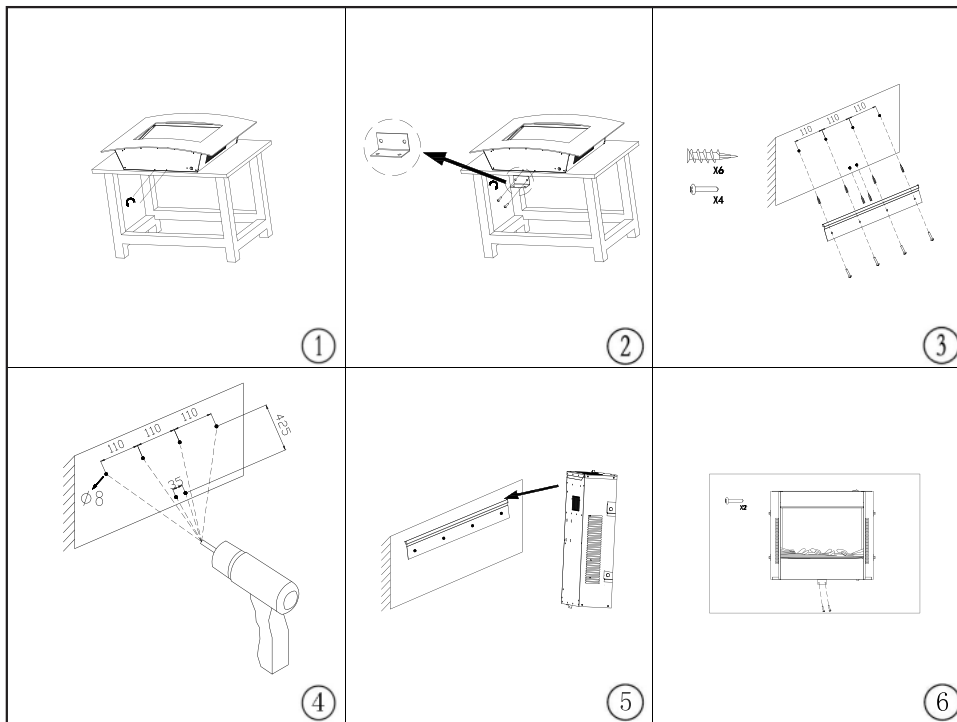
**WARNUNG:** Um eine Überhitzung des Heizgerätes zu vermeiden, darf das Heizgerät nicht abgedeckt werden.

- Stellen Sie diesen elektrischen Kamin nicht direkt auf Teppiche oder andere Bodenbeläge, um durch die Hitze hervorgerufene Verfärbungen zu vermeiden.
- Dieses Heizgerät nicht in unmittelbarer Nähe einer Badewanne, einer Dusche oder eines Schwimmbeckens benutzen.
- Berühren Sie den Netzstecker nicht mit nassen oder feuchten Händen.
- Ziehen Sie vor jedem Reinigen, und wenn das Gerät nicht verwendet wird, den Netzstecker aus der Netzsteckdose.
- Schließen Sie das Gerät nicht an eine beschädigte Netzsteckdose an.
- Führen Sie keine Gegenstände in das Innere des Gerätes ein und achten Sie darauf, dass keine Fremdkörper in das Gerät gelangen. Dies kann zu elektrischen Schlägen, Bränden, oder Schäden am Heizgerät führen.
- Das Gerät während des Betriebs nicht bewegen.
- Dieses Heizgerät nicht mit einem Programmierschalter, einem Zeitschalter, einem separaten Fernwirksystem oder irgendeiner anderen Einrichtung verwenden, die das Heizgerät automatisch einschaltet, da Brandgefahr besteht, wenn das Heizgerät abgedeckt oder falsch aufgestellt wird.
- Dieses Gerät ist nicht für den Gebrauch durch Personen (einschließlich Kinder) mit eingeschränkten körperlichen, sensorischen oder geistigen Fähigkeiten oder mangelnder Erfahrung und Kenntnis vorgesehen, es sei denn, sie werden von einer für ihre Sicherheit verantwortlichen Person beaufsichtigt oder wurden im Gebrauch des Geräts unterwiesen.

- Achten Sie darauf, dass Kinder keine Gelegenheit haben, mit dem Gerät zu spielen.
- Wenn die Netzanschlussleitung dieses Gerätes beschädigt wird, muss sie durch den Hersteller oder seinen Kundendienst oder eine ähnlich qualifizierte Person ersetzt werden, um Gefährdungen zu vermeiden.
- Dieses Gerät ist für die Verwendung im Haushalt oder für ähnliche Anwendungen vorgesehen.
- Dieses Heizgerät ist nicht zum Einbau in Fahrzeuge und Maschinen geeignet.
- Zur Vermeidung von Gefahr aufgrund unbeabsichtigtem Zurückstellen der thermischen Abschaltung. Dieses Gerät darf nicht über ein externes Schaltgerät, wie einen Timer, betrieben werden, oder an einen Stromkreis angeschlossen werden, der regelmäßig an- und ausgeschaltet wird.

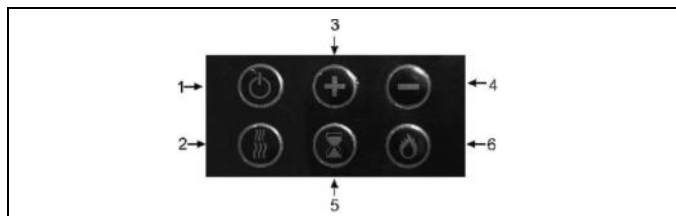
			
A- (1)	B- (2)	C- (10)	D- (6)
			
E- (6)	F- (1)	G- (1)	H- (1)





### STEUERUNGEN

	Taste	Funktion
		AN(I) Alle Funktionen aktivieren AUS(O). Alle Funktionen auf dem Bedienfeld und der Fernbedienung ausschalten
		AN: Aktiviert die Funktionen des Touchpanels und der Fernbedienung. Schaltet den Flammeneffekt ein. AUS: Deaktiviert die Funktionen des Touchpanels und der Fernbedienung. Schaltet den Flammeneffekt aus.
		<b>DAY (TAG):</b> Wählen Sie den Betrieb nach dem Tag aus (Montag, Dienstag, Mittwoch, Donnerstag, Freitag, Samstag, Sonntag). <b>UHREINSTELLUNG:</b> Drücken Sie die Taste DAY, um die Uhrzeit der Uhr einzustellen, bevor Sie mit der Einstellung WEEK-TIME (WOCHENZEIT) beginnen. Drücken Sie zuerst die Taste DAY, dann die Taste "+" oder "-", um von Montag auf Sonntag zu umzuschalten. Als nächstes drücken Sie die Taste HOUR (STUNDE), dann die Taste "+" oder "-", um die Uhrzeit der Uhr einzustellen. Anschließend drücken Sie die Taste MIN, dann die Taste "+" oder "-", um die Uhrzeit pro Minute einzustellen.
		<b>HOUR (Stunde):</b> Zeiteinstellung pro Stunde
		<b>MIN:</b> Zeiteinstellung pro Minute
		<b>WEEK/TIME-Taste:</b> Drücken Sie diese Taste, um die Wochenzeit-Einstellung zu starten, dann die Taste SET UP, um den Modus AN/AUS auszuwählen, dann die Taste "+" oder "-", um die Zeit von Montag bis Sonntag einzustellen; drücken Sie die Taste HOUR und die Taste "+" oder "-", um die Zeit pro Stunde einzustellen; drücken Sie die Taste MIN und die Taste "+" oder "-", um die Zeit pro Minute einzustellen.
		<b>SET UP-Taste:</b> Diese Taste dient zum Einstellen der Wochenzeit: AN/AUS: Nachdem Sie zuerst die Taste WEEK/TIME gedrückt haben, müssen Sie die Taste SET UP drücken, um den Modus ON oder OFF zu wählen.
		<b>FLAMME:</b> Drücken Sie diese Taste, um die Helligkeit einzustellen.
		<b>HEIZ-TASTE:</b> (1) EINSTELLUNGSMODUS: Drücken Sie diese Taste für Geringe Wärme-Viel Wärme-AUS (2) TEMPERATUR-EINSTELLUNG: Drücken Sie zuerst die Heiz-Taste im Heizmodus, dann die Taste "+", um die Temperatur zu erhöhen und die Taste "-" um die Temperatur im Bereich von 15-30 Grad Celsius zu senken.



- 1) EIN. Ermöglicht alle Funktionen des Bedienfeldes.  
AUS. Stellt alle Funktionen des Bedienfeldes ab.
- 2) Drücken Sie die Taste um niedrige Wärme 950W und hohe Wärme 1900W einzustellen.
- 3) / 4) Stellen Sie die Zeit, die Temperatur und den Tag ein.
- 5) **Timer.** verwenden Sie die Timer-Taste, indem Sie auf "+" oder "-" drücken, um die Uhrzeit einzustellen. Tag (Montag-Dienstag-Mittwoch-Donnerstag-Freitag-Samstag-Sonntag), anschließend Stunde und Minute.
- 6) **Flamme:** drücken Sie auf diese Taste um die Helligkeit von Niveau 4 bis 1 einzustellen.



Bedeutet " Nicht abdecken ".

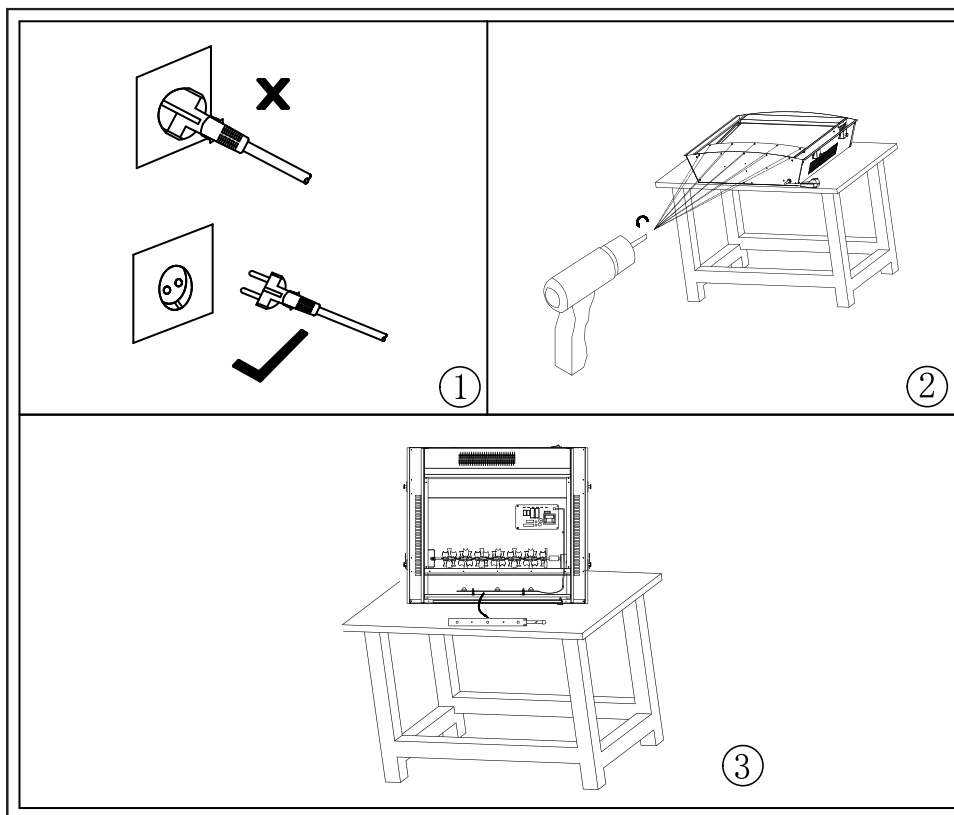
**AUTOMATISCHE AUSSCHALTUNG**

Bei einer Überhitzung schaltet sich das Gerät automatisch aus. In diesem Fall muss der Netzstecker des elektrischen Kamins aus der Netzsteckdose gezogen werden. Vor der erneuten Verwendung muss der elektrische Kamin etwa 20 Minuten abkühlen. Die Luftein- und Auslässe müssen von Staub, Fusseln usw. freigehalten werden.

**WARTUNG**

Vor der Durchführung von Wartungsarbeiten muss der Netzstecker des Gerätes aus der Netzsteckdose gezogen werden!

**Lampenwechsel**



## REINIGUNG

- Alle Messingteile sind lackiert und können einfach mit einem weichen Tuch gereinigt werden. Keine scheuernden Materialien verwenden.
- Reinigen Sie die Luftkanäle mit einem Staubsauger.
- Das Netzkabel oder den Netzstecker nicht in Wasser oder andere Flüssigkeiten eintauchen.

## TECHNISCHE DATEN

Betriebsspannung: AC 220-240V 50Hz

Leistungsaufnahme: 1750-2000W

Beleuchtung: LED-Lampen 6x0.2W



Helfen Sie dabei, die Umwelt zu schützen!

Bitte beachten Sie die örtlichen Vorschriften: Geben Sie elektrische Altgeräte bei einer geeigneten Abfallentsorgungsstelle ab.



Gebrauchte Batterien dürfen nicht im Hausabfall entsorgt werden, weil sie giftige Bestandteile und Schwermetalle enthalten können, die umweltschädlich und gesundheitsschädlich sein können.

Geben Sie leere Batterien an eine geeignete Recycling-Einrichtung.

**Erforderliche Informationen für elektrische Einzelraumheizgeräte**

Modellkennung des Lieferanten: B992291-4					
Parameter	Symbol	Wert	Angabe	Parameter	Angabe
<b>Wärmeleistung</b>			<b>Art der Regelung der Wärmezufuhr, nur für elektrische Einzelraumheizgeräte (eine wählen)</b>		
Nennwärmeleistung	Pnom	2.0	kW	manuelle Regelung der Wärmezufuhr mit integriertem Thermostat	Nein
Mindestwärmeleistung (Richtwert)	Pmin	0.9	kW	manuelle Regelung der Wärmezufuhr mit Rückmeldung der Raum- und/oder Außentemperatur	Nein
Maximale kontinuierliche Wärmeleistung	Pmax,c	2.000	kW	elektronische Regelung der Wärmezufuhr mit Rückmeldung der Raum- und/oder Außentemperatur	Nein
<b>Hilfsstromverbrauch</b>			Wärmeabgabe mit Gebläseunterstützung		
Bei Nennwärmeleistung	elmax	1.837	kW	<b>Art der Wärmeleistung/Raumtemperaturkontrolle (eine wählen)</b>	
Bei Mindestnennwärmeleistung	elmin	0.915	kW	einstufige Wärmeleistung, keine Raumtemperaturkontrolle	Nein
Im Bereitschaftszustand	eISB	0.00035	kW	zwei oder mehr manuell einstellbare Stufen, keine Raumtemperaturkontrolle	Nein
				Raumtemperaturkontrolle mit mechanischem Thermostat	Nein
				mit elektronischer Raumtemperaturkontrolle	Nein
				elektronische Raumtemperaturkontrolle und Tageszeitregelung	Nein
				elektronische Raumtemperaturkontrolle und Wochentagsregelung	Ja
			<b>Sonstige Regelungsoptionen (mehrere möglich)</b>		
				Raumtemperaturkontrolle mit Präsenzerkennung	Nein
				Raumtemperaturkontrolle mit Erkennung offener Fenster	Ja
				mit Fernbedienungsoption	Nein
				mit adaptiver Regelung des Heizbeginns	Nein
				mit Betriebszeitbegrenzung	Nein
				mit Schwarzkugelsensor	Nein
Kontaktangaben	best home products Handels GmbH Gewerbestrasse 3, 9184 St. Peter, Austria				